

导电塑料位移传感器零件 (KIT)



直接设计安装到设备中，减小传感器的尺寸空间

特性

- 测量范围: 25mm -- 1000mm
- 高线性精度: $\pm 1\%$ -- $\pm 0.025\%$
- 长寿命: 50 000 000 周期
- 简单灵活安装
- 理论上无限细分

由两部分组成:

- 检测传感部件, 电阻轨迹基片
 - 滑块部分
- 根据客户要求, 可以特别设计

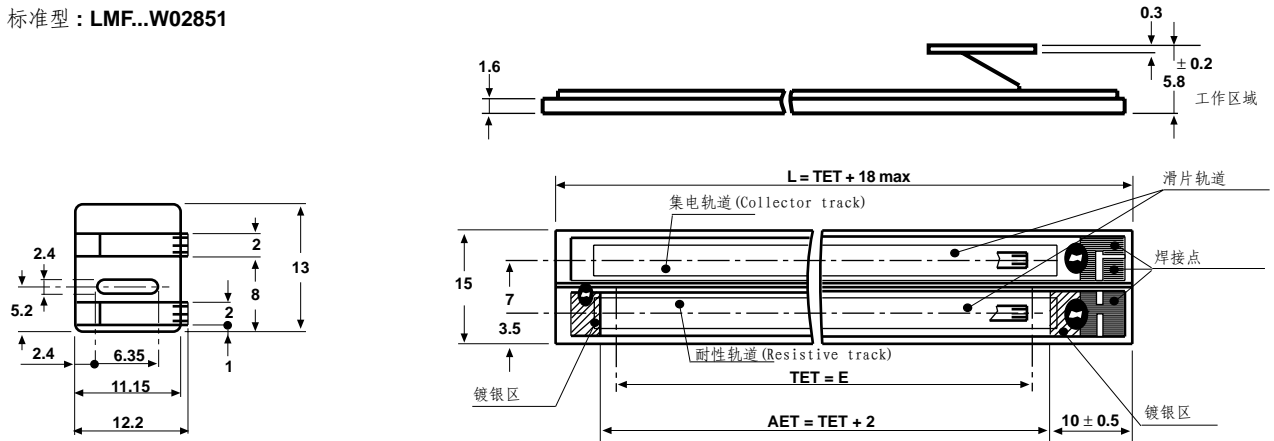
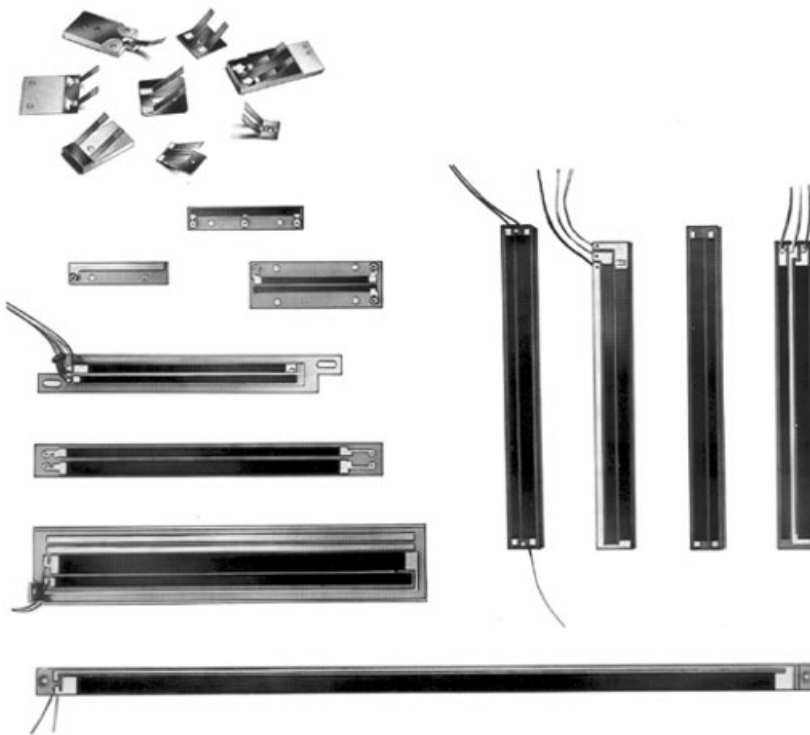
电气特性 (ELECTRICAL SPECIFICATIONS)	
理论电气行程 (TET = E)	25mm -- 1000mm 每 25mm 一递增
独立线性度 (在 TET)	$\leq \pm 1\%$; $\leq \pm 0.1\%$
根据要求	$\leq \pm 0.05\%$ 对于 $E \geq 100\text{mm}$ $\leq \pm 0.025\%$ 对于 $E \geq 200\text{mm}$
实际电气行程 (AET)	AET = TET + 2mm
阻值	400 Ω /cm -- 2k Ω /cm
阻值误差在 20°C 时	$\pm 20\%$
重复性误差	$\leq 0.01\%$
最大额定功率	0.05W/cm 在 40°C 0W 在 85°C
滑片触头电流	推荐: 几 μA -- 1mA (最大连续)
负载电阻	最小 $10^3 \times R_T$
绝缘电阻	$\geq 1000\text{M}\Omega$, 500VDC
绝缘 (电解质) 强度	$\geq 750\text{VRMS}$ 50Hz

机械特性 (MECHANICAL SPECIFICATIONS)	
基片零件材质 根据要求	环氧玻璃纤维 (fiberglass epoxy) 塑料压模 (plastic moulding)
滑片 (非绝缘) 根据要求	精密金属多触点 绝缘
信号引出 根据要求	焊接点 (soldering pads) 导线输出
安装固定 根据要求	胶水: double face isotac) 螺丝固定: 在基片有螺纹孔

工作环境	
使用寿命	标准 500000000 周期
温度范围	- 55°C + 125°C

尺寸 (公制mm), 通常误差: $\pm 0.2\text{mm}$

标准型: LMF...W02851


特殊规格设计样品

订购型号说明

KIT	LM	F	3	D	103	W...
系列号	型号	CONDUCTOR	理论电气行程	线性精度	阻值	特殊型号选择
		F: 塑料 S: Serigraphy	25mm 倍数	A: $\pm 1\%$ D: $\pm 0.1\%$ E: $\pm 0.05\%$ F: $\pm 0.025\%$	前2位数表示阻值 第3位数表示阻值 后面添加0的个数	特殊型号代码