

精密线性位移传感器，导电塑料（LMT）

Linear Motion Transducer, Conductive Plastic



安装简单，坚固，高精度工业线性位移传感器

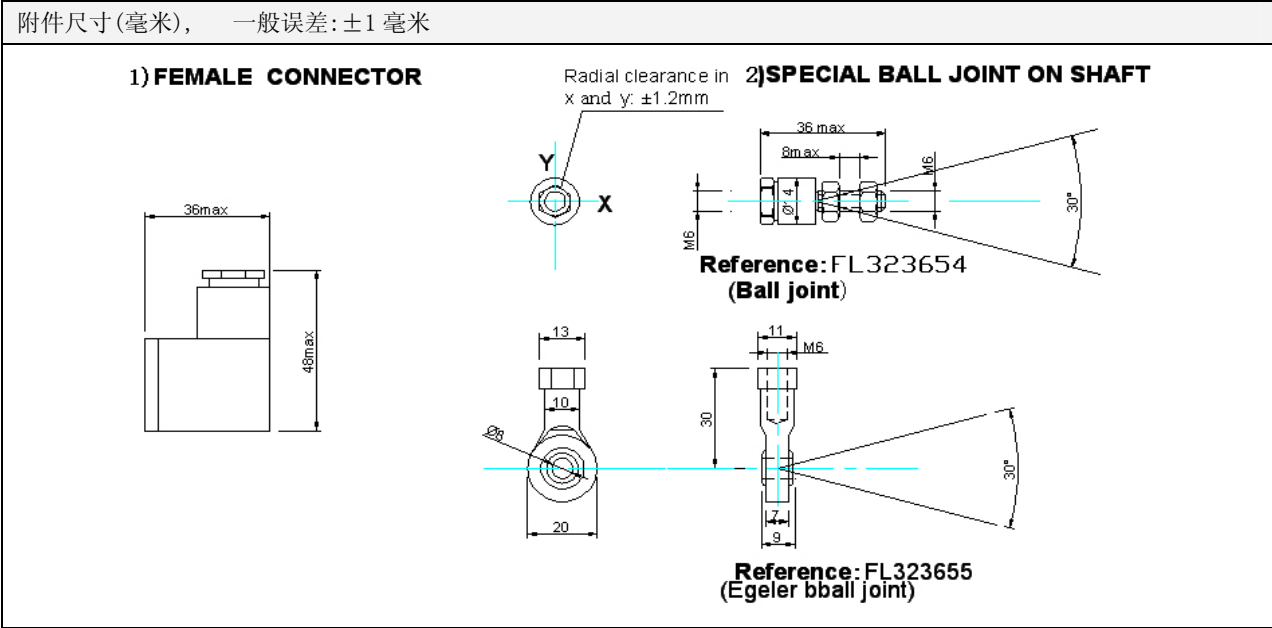
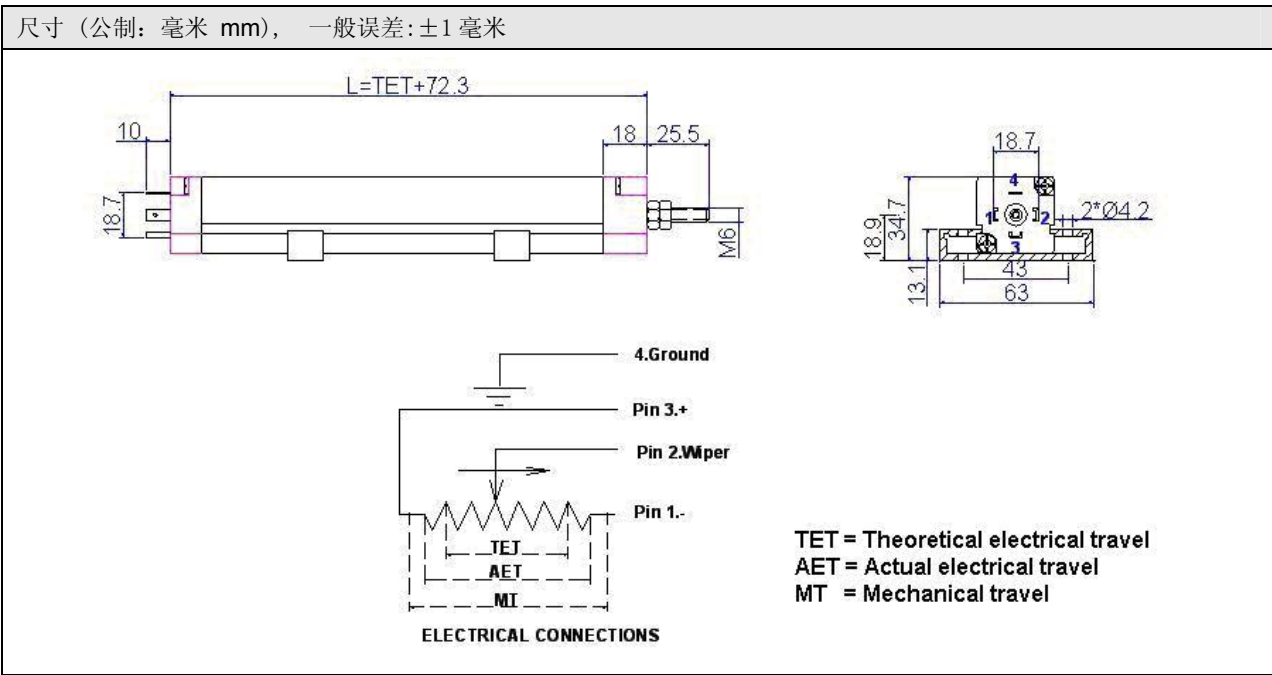
特性：

- 测量范围： 25mm - 1000mm
- 线性精度： ±1% - ±0.025%
- 优良的重复精度，使用寿命长
- 不受温度变化的干扰
- 关键元件：符合欧盟无铅的
绿色环保 RoHS 标准
- 输出信号：
模拟直流电压（不加信号转换电路）
4-20MA, ±5V, ±10V, 0-5V, 0-10V *

Cooperate with Vishay

| 电气参数 | ELECTRICAL DATA |
|---|---|
| 电气有效行程： (TET=E) | 25 mm--1000 mm (每 25 mm 递增) |
| 独立线性度 | E≤175 mm, ±1%~±0.05% E≥200 mm, ±1% ~ ±0.025% |
| 实际电气行程 (AET) | AET=E+2 ± 0.5mm, (E≤275mm) AET=E+2 ± 1.5 mm, (E>275mm) |
| 电阻阻值范围 Rt | 65 Ω--2 KΩ/cm |
| 电阻误差 | ±20 % (20°C 环境下) |
| 重复精度 | 0.01 % 最大 |
| 负载电阻 | 1000×Rt 最小 |
| 绝缘电阻 | >1000 MΩ, 500 VDC |
| 绝缘强度 | 750 Veff 最小, 50 Hz |
| 允许负载电压 | 5—27/cm (40°C) |
| 电刷滑片触头电流 | 推荐：几个 μA-1 mA 最大，连续 |
| 电阻温度漂移系数 | ΔR<100ppm/C° or ΔV<25ppm/C° |
| 保护电路 | 传感器内含有保护电路，以防止电 流或电压超载时带来的损坏 |
| 输出信号 | 模拟直流电压（不加转换电路） 4-20MA, ±5V, ±10V, 0-5V, 0-10V * |
| * 需内置信号变送器，（技术参数详见：FL-EMB100，模拟 信号变送器电路板说明书） | |

| 机械参数 | MECHANICAL DATA |
|--|---|
| 机械行程 (MT) | MT=TET+8±2 mm |
| 外壳长度 | TET+72.3 mm, |
| 外壳表面 | 阳极氧化铝 |
| 前后塑料固件 | 蓝色 |
| 移动工作力 | 7.5 牛顿 |
| 移动拉杆 | 不锈钢, (可径向自由转动) |
| 信号输出电气 | 4 个镀银插脚/液压式连接插座 |
| 接头/插座 | (DIN 43650) |
| 滑动电刷头 | 精密金属多触头 |
| 安装 | 可移动的固定安装夹, 铝合金 |
| IP 保护等级 | IP 54 |
| 备注：外壳与塑料固件，采用自攻螺丝紧配，具有抗震动 与冲击的效果。请勿擅自松开，若松开后，再依原螺丝攻牙 拧入，将影响出工厂时的紧配效果 | |
| 环境参数- | ENVIRONMENTAL DATA |
| 使用寿命 | 50×1,000,000 周期 |
| 工作温度 | -30 °C ~ +85 °C |
| 位移速度 (米/秒) | 2.5 米/秒 最大 |
| 抗震动 | 震幅:1.5mm, 周期:0-10HZ, 15g-10Hz-2000Hz |
| 抗冲击 | 50g-11ms |



订购型号说明 ORDER INFORMATION

| | | | | | | | | | | |
|-----|---|------------|---|---|---|--|---|-----------------|---|--|
| LMT | — | 25 mm | — | E | — | 502 | — | A | — | C... |
| 系列 | | 有效电气行程 | | 线性精度 | | 电阻值 | | 机械联结轴 | | 特殊要求 |
| | | 25--1000mm | | A: ± 1% D: ± 0.1% E: ± 0.05% F: ± 0.025% | | 前两位表示 总电阻值 第三位表示 阻值后面添加 零的个数 | | A=万向节 B= 鱼眼节 | | A: 4 – 20mA B: 0 - 5VDC D: ±5 VDC E: ± 10VDC C: 客户特殊要求 |