

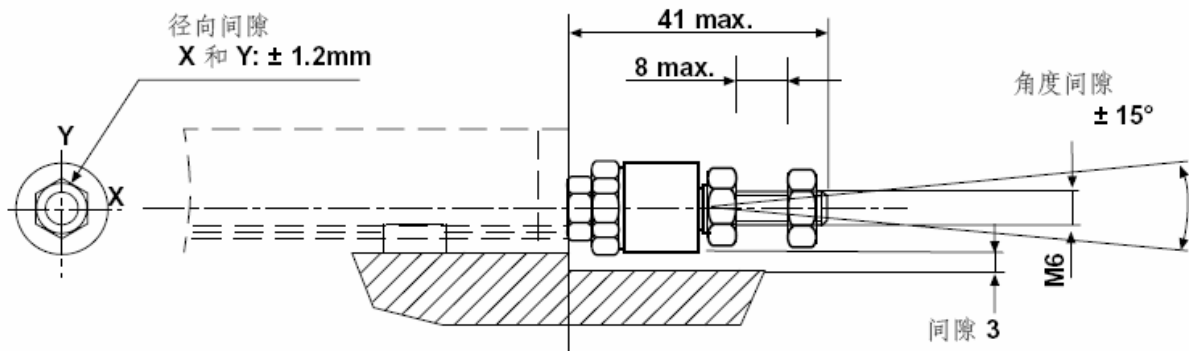
机械联结器：万向节和鱼眼节



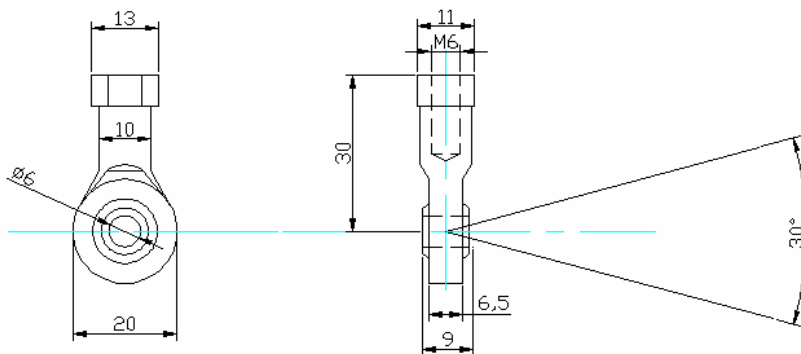
特 性：

- 轴向联结器：万向节。
- 材质：铜镀镍
- 联结器径向冗余： $\pm 15^\circ$ （ 360° 方向）
- 内螺纹和连接杆外螺纹：标准 M6，
M5 与连接杆的长度，可客户要求定制
- 径向联结器：鱼眼节
- 材质：压铸锌
- 联结器径向冗余： 30° （ 360° 方向）
- 内螺纹和连接杆：标准 M6

型号：FL323655/FL323656，万向节和鱼眼节分别为传感器移动杆或其他机械移动杆，需要径向和轴向连接而设计的。联结器内螺纹与传感器或机械移动部位（移动杆）螺纹连结，并用一个 M6 螺帽与联结器拧合紧；联结器的孔眼或 M6 外螺纹的连接杆，分别可以与机械移动部位（杆，柱…）穿孔或内螺纹连接。正确连接联结器（在冗余角度内），使传感器的移动杆与机械移动部位的移动始终保持水平或垂直的方向。这将保证传感器的机械位移，行程测量的精度和使用寿命。



型号：FL323654 万向节



型号：FL323655

型号：FL323655 鱼眼节