

轮辐式传感器



特性

- 量程: 5K, 10K, 25K, 50K, 100KIb
- 合金钢无电解镀镍
- 低截面小尺寸
- 可选用不锈钢材质
- 5K-100KIb 防浪涌保护

可选特性

- FM 认证
- LCD-TT/M/MH 具有不同的加载孔

描述

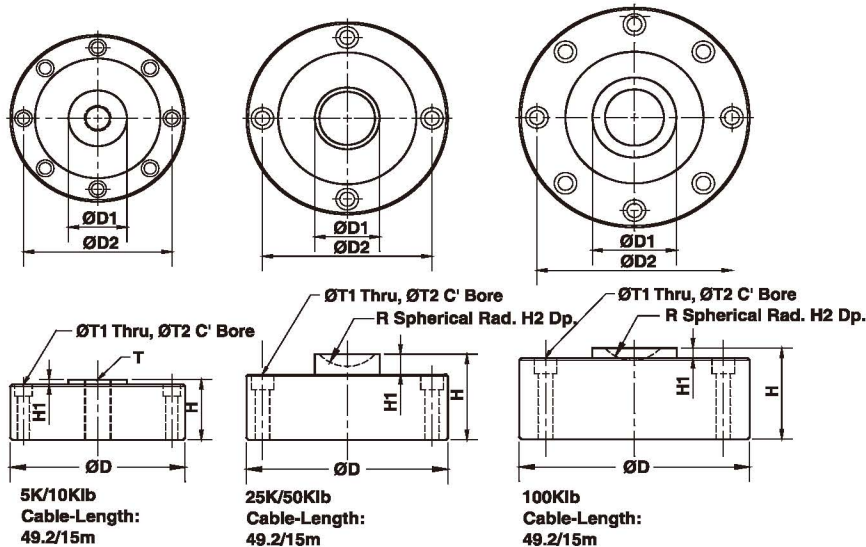
低截面设计使得 LCD 更适合在因安全因素对高度有严格要求的各种不同状况应用, 在通常工作条件下不可避免地会出现侧向力, 而轮辐式传感器设计仍会提供卓越的性能。汽车衡是典型的抗侧向力的例子。

LCD 为合金钢结构采用化学镀方式防护等级达到IP67, 有效的防止水和潮气的侵蚀。

应用

- 汽车衡/轨道衡
- 料仓/料斗/筒槽称重
- 通用材料试验机
- 拉力测量

外形尺寸[mm]



Wiring diagram

- + Excitation Red
- Excitation Black
- + Signal Green
- Signal White

CAPACITY		D	D1	D2	H	H1	H2	R	T	T1	T2
5K/10Klb	mm	104.7	32.0	88.9	34.8	3.05	----	----	5/8-18UNF	7.2	10.5 x 7.2DP
	(inch)	4.12	1.26	3.50	1.37	0.12	----	----	----	0.28	0.41 x 0.28DP
25K/50Klb	mm	120.7	38.9	101.6	53.8	12.7	7.6	22.2	----	8.7	13.5 x 9.7DP
	(inch)	4.75	1.53	4.00	2.12	0.50	0.30	0.87	----	0.34	0.53 x 0.38DP
100Klb	mm	138	50.4	116.8	57.2	6.4	7.6	22.2	----	10.13	16.5 x 11.0DP
	(inch)	5.43	1.98	4.60	2.25	0.25	0.30	0.87	----	0.41	0.65 x 0.43DP

规格

参数	值	单位
NTEP/OIML 精度等级	Non-Approved	
最大分度数 (n)	2000	
$Y = E_{max}/\sqrt{V_{min}}$	5000	Maximum available
额定量程 (E_{max})	5K, 10K, 25K, 50K, 100K	lbs
额定输出	4.0	mV/V
额定输出误差	0.25	±% of rated output
零点平衡	1	±% of rated output
非线性	0.050	±% of rated output
迟滞性	0.050	±% of rated output
非重复性	0.020	±% of rated output
蠕变(20分钟)	0.030	±% of rated output
零点回复(20分钟)	0.030	±% of rated output
零点温度影响系数	0.0026	±% of rated output/°C
灵敏度温度影响系数	0.0015	±% of applied load/°C
温度补偿范围	-10 to +40	°C
工作温度范围	-20 to +60	°C
安全过载	150	% of R.C.
极限过载	300	% of R.C.
推荐激励电压	10	Vdc or Vac rms
最大激励电压	15	Vdc or Vac rms
输入阻抗	385±5*	Ohms
输出阻抗	350±3**	Ohms
绝缘阻抗	>5000	Mega-Ohms
材质	合金钢镀镍	
防护等级	IP67	

* 100Klbs 770 ± 10欧姆

** 100Klbs 700 ± 5欧姆

规格变更恕不另行通知

FM 认证

本安型: Class I, II, III; Div.1 Groups A-G

无火花: Class I; Div.2 Groups A-D