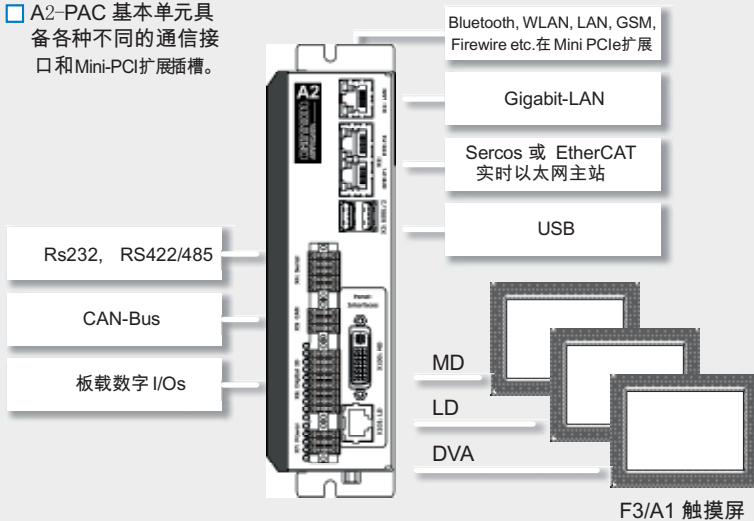




A2 可编程自动化控制器

□ A2-PAC 基本单元具备各种不同的通信接口和Mini-PCI扩展插槽。



- Intel® Atom™ ~ Core i-系列 CPUs
- Sercos® 或 EtherCAT 主站接口
- CAN 与板载 I/Os
- 额外的预装 CPU
- 使用CoDeSys IEC 61131-3 或 C/C++编程

A2-PAC 可编程控制器，整合了基于PC控制的优点与PLC及运动控制器的典型特征。

基本版本配置了Intel® Atom™ 双核CPU处理器，也可以选择Inter Core - i系列；最大程度地满足控制及可视化任务的实现。

尽管外形尺寸极其紧凑，A2 PAC基本单元依然配备了多种通信接口。除了典型的PC接口，例如：以太网、USB、HDMI，额外的用于机械或系统控制的接口也是可以实现的。

实时以太网口支持Sercos和EtherCAT，可以作为主站或从站使用。CAN和板载的数字量输入输出通道，已预装了软件驱动可以直接使用。这些接口和通道的地址，可通过CPU上的微型PCI扩展总线或板上的第二个CPU来定义。

在此配置下，系统CPU处理器的数据交换是通过高速的双端口RAM实现。

编程语言：CODESYS IEC 61131-3, C/C++
操作系统：Windows CE. 可根据要求选其他



□ A2-PAC2 基本控制单元通过单根线连接到触摸屏DVA接口，距离可达100米。含视频、触摸、供电和面板上USB信号

sercos
the automation bus

EtherCAT



C/C++

技术信息		A2 – 可编程自动化控制器
CPU 处理器		英特尔 Inter® Atom™ ~ Core i3, i5系列
RAM		DDR3 (1 GB 或更大), 512 kB NVRAM (MRAM) 非易失, 8 MB SRAM 用于可选的预装CPU
端口串行	串口	1 x RS232, 1 x RS422/RS485 (可以在板上拨码开关设置)
	USB	2 x USB 类型-A 接口, 1 x USB 包含在DVA接口内, 连接到面板
	以太网	1 x 10/100/1000 MBit/s 以太网
	键盘/鼠标	通过 USB
	视频	1 x Automata 面板-接口 (MD, LD 或 DVA), 1 x HDMI
	Mini PCIe	微型扩展插槽 (例如: LAN, WLAN, 蓝牙, 现场总线, 外置 SATA 接口, GSM-调制解调器, 等等.)
存储		mSATA (2 GB 或更大), SD-Card 插槽
现场总线		1 x 实时以太网 (有2 x RJ45) Sercos 或 EtherCAT, 每个可用作实施以太网的主站或从站, 1 x CAN (可选, 预装CPU驱动)
板载输入输出通道 I/Os		4 x 数字量输入 (24V 直流), 4 x 数字量输出 (0.5 A)
尺寸	高 x 深 x 宽	175 x 120 x 55 mm
电源供应		24V直流
冷却		无源
外壳		金属
安装		壁挂式
操作温度		0°C ~ + 55°C
防护等级		IP20
操作系统		Windows® CE, Windows® 嵌入式, Linux (根据需求, 可使用其他)
软件		CODESYS IEC-61131, CODESYS 目标可视化, WML (Automata SCADA 图形组态软件) (可使用其他)
认证		CE, RoHS, UL

产品 PRODUCTS

Technological components for industrial automation.



- ✔ PAC - 可编程自动化控制器
- ✔ 工业现场总线和工业以太网
- ✔ 输入输出模块
- ✔ HMI - 人机交互界面
- ✔ 自动化控制软件
- ✔ 实时以太网步进电机驱动

应用行业 APPLICATIONS

Hardware and software solutions for specific user applications.



- ✔ 远程控制 & 辅助监控管理
- ✔ 机械运动控制 & 生产过程控制
- ✔ 环境监控
- ✔ 运动控制 & 工业机器人
- ✔ 医疗医药卫生
- ✔ 能源、再生能源

工程项目 ENGINEERING

Services for engineering projects.

来自德国和意大利的技术, 在汽车、能源、石油化工、气体工程、环境处理等行业; 具有三十五年的工程项目经验, CANNON Automata 可以为客户 供最完美的工程技术合作的解决方案, 进行硬件和软件的技术开发和过程控制的实施; 以满足最高性能、最好质量和最贴近客户工程项目的特殊要求。

最好的工程项目质量, 最好的工程项目满意度; 请选择仍然在科学技术前沿, 不断发展和创新的CANNON-Automata, 作为您最可信赖的合作伙伴。



CANNON
AUTOMATA

Automata GmbH & Co. KG
Gewerbering 5
D-86510 Ried, Germany

Automata S.p.A.
Via G. Carducci, 705
I-21042 Caronno Pertusella, Italy
Automata do Brasil

Rua Fenacita, 185 e 155
07428-305 - Jd.Fazenda Rincao

FLTECH

上海丰林科技有限公司
Fenglin Technologies Ltd.
Tel. +86(21)6247 4478
Fax +86(21)5093 3892
eMail: sales@fltech.com.cn

上海浦东大道1139弄1号1305室
Room 1305, No.1, Lane 1139
Pu Dong Avenue, Shanghai
200031 China

技术支持 Technical support :
eMail: roy.shen@fltech.com.cn

www.fltech.com.cn